

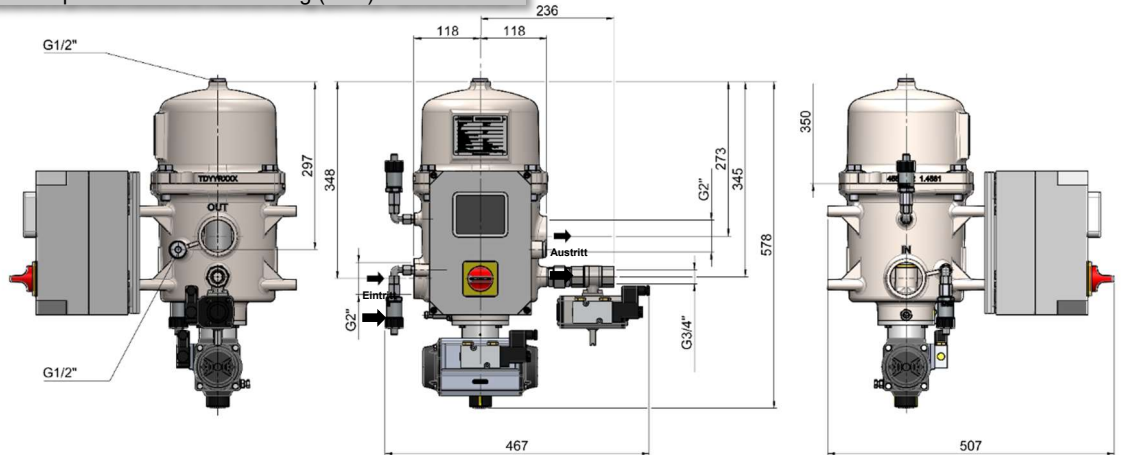
AutoFilt® RF4W

Automatischer Edelstahl-Rückspülfilter für Wasseranwendungen

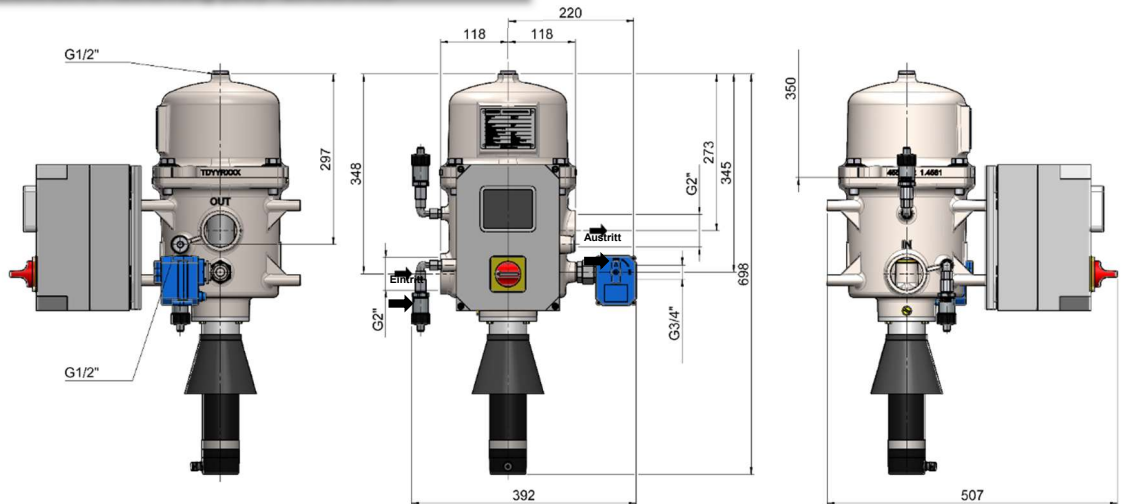
Neues geteiltes Gehäusedesign:

- Ausführung, wahlweise mit 4, 5, 6 und 7 Filterelementen

Elektro-pneumatische Ausführung (EPT) - Eintritt links



Elektrische Ausführung (EU) - Eintritt links



Technische Daten Standardausführung

Baugröße	Druckstufe [bar]	Anschluss Ein-/Austritt	Anschluss Rückspüleleitung	Gewicht [kg]	Volumen [l]	Anzahl Filterelemente	Filterelemente [cm ²]	Rückspülmenge [l]
3	10/16	G 2"	G ¾"	40	9	4	1430	13
						5	1785	16,5
						6	2140	20
						7	2500	23,5

HYDAC
Process Technology GmbH

Industriegebiet Grube König
Am Wrangelflöz 1
D-66538 Neunkirchen

Tel: +49/6897/509-1241
Fax: +49/6897/509-1278

E-Mail:
prozess-technik@hydac.com
www.hydac.com

Technische Änderungen
vorbehalten

2021-09-30



Weitere Informationen im HYDAC HIS

<https://his.hydac.com/de/geschaefts-und-produktbereiche-deutschland/hydac-process-technology>